

Beam (Gen 2)



Guid... > Beam (Ge...



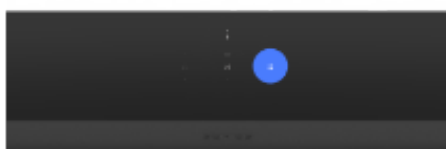
Présentation

La barre de son compacte et intelligente pour votre TV—



- Ressentez le son tout autour de vous avec l'expérience 3D immersive du format Dolby Atmos.
- Diffusez votre musique, la radio, des podcasts ou d'autres contenus lorsque la TV est éteinte.
- Une installation simple et rapide avec seulement deux câbles et le calibrage **Trueplay™** intelligent.
- La possibilité de faire évoluer facilement votre système audio pour profiter d'un véritable son surround et d'une expérience audio multiréseau.
- Configuration et contrôle avec l'application **Sonos** (pour Android et iOS).
- Consultez la section **Configuration** lorsque vous serez prêt à ajouter une Sonos Beam (Gen 2) à votre système Sonos.

Commandes et voyants



Contrôle du volume

- Augmenter le volume (droite)

- Baisser le volume (gauche)

Appuyez brièvement pour effectuer des réglages par petites touches, ou maintenez enfoncé pour modifier rapidement le volume.

Remarque: Vous pouvez également utiliser l'application Sonos, votre voix ou la télécommande de votre TV.



Lecture/Pause

- Appuyez pour lire ou faire une pause.
- Maintenez enfoncé pour regrouper avec d'autres pièces ou produits de votre système Sonos.



Suivant/précédent (musique uniquement)

- Balayez avec le doigt vers la droite pour ignorer un titre.
- Faites glisser votre doigt vers la gauche pour revenir au titre précédent.


Remarque: Vous ne pouvez ni passer au titre suivant ni revenir au titre précédent lorsque vous écoutez une station de radio.



Micro

Appuyez pour activer ou désactiver le micro:

- Lorsque le voyant du microphone est allumé, le contrôle vocal est activé et votre service vocal est prêt à réagir.
- Lorsque le voyant est éteint, le contrôle vocal est désactivé.

Remarque: Si vous avez installé un service vocal et que le microphone est désactivé, vous pouvez quand même utiliser les commandes vocales. Il vous suffit d'appuyer de façon prolongée sur le bouton . Vous n'avez pas besoin d'utiliser de mot de sortie de veille. Lorsque vous relâchez le bouton du micro, le contrôle vocal est à nouveau désactivé.

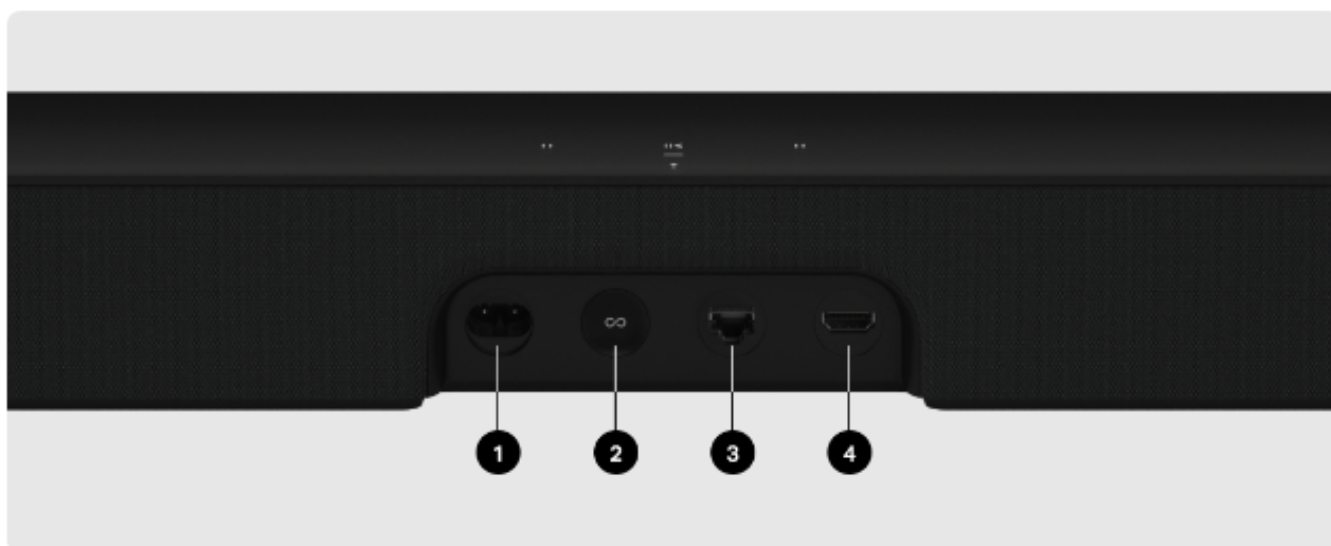


Voyant d'état

Affiche l'état de connexion Wi-Fi du produit, indique si le son est coupé et signale les erreurs. [En savoir plus](#)

Remarque: Si vous ne souhaitez pas autoriser l'utilisation des commandes tactiles pour la lecture ou le réglage du volume, vous pouvez les désactiver dans les paramètres de la pièce.

Panneau de connexion



- | | | |
|----------|---|--|
| 1 | Entrée d'alimentation CA (secteur) | Utilisez uniquement le câble d'alimentation fourni (l'utilisation d'un câble d'alimentation d'une autre marque annulera votre garantie). Remarque: Veillez à bien enclencher le câble d'alimentation dans la barre de son. |
| 2 | Bouton d'association | Appuyez pour établir la connexion au moment de l'installation. |
| 3 | Port Ethernet | Utilisez un câble Ethernet si vous souhaitez vous connecter à un routeur, à un ordinateur ou à un périphérique NAS (Network Attached Storage) (facultatif). |
| 4 | Port HDMI | Utilisez ce port pour connecter la barre de son à votre TV. |

Choisir un emplacement

Vous pouvez fixer la Sonos Beam sur un mur au-dessus ou en dessous de votre TV, ou la placer sur un meuble TV.

Placement sur un meuble TV

- Positionnez l'enceinte horizontalement sur une surface stable et plane, à 5cm au moins de la TV.
- Veillez à ne pas la poser verticalement ou sur le côté.
- Veillez à ne pas obstruer le capteur infrarouge (IR) de la TV.
- Si la Sonos Beam est placée sur une étagère, positionnez-la à l'avant en maintenant un espace d'au moins 5 cm de chaque côté pour garantir une qualité sonore optimale.
- Maintenez un espace de 2,5cm (au minimum) au-dessus de la Sonos Beam afin de pouvoir accéder aux commandes tactiles.
- Pour une qualité sonore optimale, veillez à maintenir un espace d'au moins 2,54cm entre la Sonos Beam et un mur ou tout autre obstacle.

Fixation murale

Vous pouvez fixer la barre de son au mur avec un support de fixation murale compatible. Nous recommandons la fixation murale conçue spécialement pour la Sonos Beam. Pour plus d'informations, consultez la section [Fixation murale](#).

Connecter les câbles

Avant de commencer

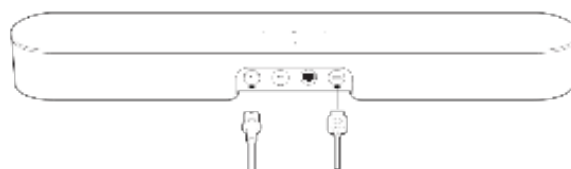
- Déconnectez tout équipement de home cinéma ou audio surround existant de votre TV.
- Connectez les appareils externes, tels qu'un décodeur ou un lecteur DVD, directement sur votre TV.
- Allumez votre TV.

- 1 Connectez le câble d'alimentation, puis branchez la Sonos Beam.

Remarque : Utilisez uniquement le câble d'alimentation fourni (l'utilisation d'un câble d'alimentation d'une autre marque annulera votre garantie).



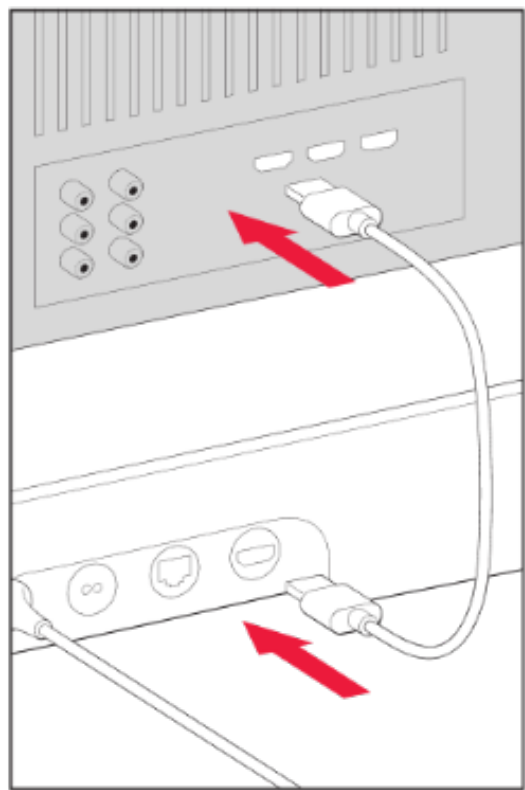
- 2 Connectez le câble HDMI (inclus) au port HDMI de la Sonos Beam.



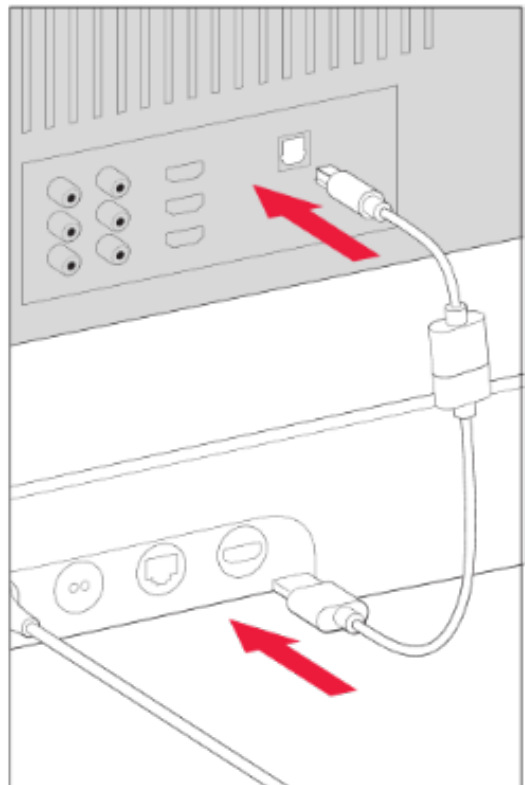
- 3 Connectez le câble HDMI à votre TV:

Câble HDMI relié à la TV

- Si votre TV possède un port HDMI ARC (ou eARC), connectez le câble HDMI à ce port. (Le port HDMI ARC est un port spécial d'apparence identique à un port HDMI standard. Il se trouve à l'arrière ou sur le côté de votre TV. Ces ports se ressemblent, mais le port HDMI ARC possède une inscription ARC, eARC ou ARC/eARC. Si vous connectez la Sonos Beam à un port HDMI standard, aucun son ne sera émis.)
- Si votre TV ne possède pas de port HDMI ARC, vous aurez besoin de l'adaptateur optique:
 - Retirez le cache de protection de l'adaptateur optique, puis connectez l'adaptateur optique au câble HDMI.
 - Branchez l'adaptateur optique au port de sortie (OUT) numérique optique de votre TV. (Le port optique de la TV est en forme de «D». Assurez-vous par conséquent d'aligner correctement le connecteur dans le port. Une insertion incorrecte de l'adaptateur risque d'endommager le câble.)



Adaptateur optique relié à la TV



Assistants vocaux

Utilisez votre voix pour contrôler votre système Sonos grâce à n'importe quel produit Sonos à contrôle vocal. Diffusez et contrôlez vos contenus, augmentez ou baissez le volume, et plus encore.


- **Sonos Voice Control:** contrôlez intégralement votre système Sonos en toute facilité, en gardant les mains libres et en profitant d'une confidentialité inégalée. Sonos Voice Control est prêt à l'emploi: il suffit de quelques secondes pour l'ajouter lors de la configuration de vos enceintes. [En savoir plus](#)
- **Amazon Alexa:** vous aurez besoin de l'application Sonos et de l'application Alexa avec la Skill Sonos activée. Vous aurez quelques modifications à apporter aux deux applications durant la configuration. En

activee. vous aurez quelques modifications à apporter aux deux applications durant la configuration. [En savoir plus](#)

- **Assistant Google:** vous aurez besoin de l'application Sonos et de l'application Assistant Google. Vous aurez quelques modifications à apporter aux deux applications durant la configuration. [En savoir plus](#)
- **Siri:** vous aurez alors besoin de l'application Apple Home. Ajoutez vos enceintes Sonos compatibles avec AirPlay 2 à l'application Apple Home, puis utilisez un iPhone, un iPad ou une Apple TV pour demander à Siri de diffuser de la musique (actuellement limité à Apple Music). [En savoir plus](#)

Remarque: Le contrôle vocal n'est pas encore pris en charge dans tous les pays. Cette fonctionnalité sera disponible dès que Sonos et un service vocal seront lancés ensemble dans votre région.

Bouton marche/arrêt du microphone

Le micro est utilisé pour le contrôle vocal, ainsi que pour les fonctionnalités qui en dépendent, telles que le calibrage Trueplay automatique. Appuyez sur  pour activer ou désactiver le micro. Le voyant LED du micro vous indiquera quand l'assistant vocal est à l'écoute.

Lorsque le voyant du micro est allumé:

- Si vous avez configuré un service vocal, le contrôle vocal est activé et prêt à répondre.
- Les services vocaux et les fonctionnalités qui utilisent les micros, comme [Trueplay](#), sont indisponibles.


Lorsque le voyant du micro est éteint:

- Si vous avez configuré un service vocal, le contrôle vocal est désactivé.
- Les services vocaux et les fonctionnalités qui utilisent les micros, comme Trueplay, sont indisponibles.

Trueplay

Chaque pièce est différente. Le calibrage Trueplay mesure de quelle manière les murs, meubles et autres surfaces d'une pièce réfléchissent les ondes sonores, puis il calibre avec précision votre enceinte Sonos pour garantir un son exceptionnel où qu'elle soit placée.


Trueplay fonctionne sur les appareils mobiles iOS fonctionnant sous iOS 8 ou version ultérieure. Durant le calibrage, vous vous déplacerez dans la pièce en tenant votre appareil mobile.

1. Sélectionnez  > **Système**, et choisissez la pièce que vous souhaitez calibrer.
2. Choisissez **Calibrage Trueplay** pour commencer.


Remarque: Le calibrage Trueplay n'est pas disponible si VoiceOver est activé sur votre appareil iOS. Si vous souhaitez calibrer vos enceintes, commencez par désactiver VoiceOver dans les paramètres de votre appareil.

Calibrage Trueplay automatique

Les produits nomades Sonos tels que les Sonos Roam et Move peuvent se calibrer automatiquement. Le calibrage Trueplay automatique utilise le micro de l'enceinte pour détecter l'environnement et effectuer des ajustements à intervalles réguliers afin de fournir le meilleur son possible quel que soit le placement de votre enceinte et ce que vous écoutez.

Rendez-vous dans  > **Système** et sélectionnez votre enceinte nomade pour activer le calibrage Trueplay automatique.

Paramètres du produit

Vous pouvez personnaliser les produits Sonos pour qu'ils s'adaptent à votre environnement. Rendez-vous dans  > **Système** et sélectionnez le produit.

Nom de la pièce

Si vous déplacez votre enceinte dans une nouvelle pièce, vous pouvez modifier son nom dans **Paramètres**.

Désactiver le Wi-Fi

(non disponible sur les produits nomades)

Vous pouvez désactiver la fonction Wi-Fi de votre enceinte lorsque vous la connectez à votre réseau avec un câble Ethernet. Cela réduit la consommation et peut améliorer la connectivité de certaines enceintes reliées en filaire.

Pour des produits tels que les Sonos Amp et Sonos Port, le fait de désactiver la fonction Wi-Fi peut réduire leur température interne lorsqu'ils sont placés dans un rack ou empilés l'un sur l'autre. [En savoir plus](#)

Égalisation

Les produits Sonos sont livrés avec des paramètres d'égalisation pré réglés. Vous pouvez modifier les paramètres audio (basses, aigus, balance ou fonction Loudness) selon vos préférences personnelles. [En savoir plus](#)

Trueplay

Le calibrage Trueplay adapte le son à votre environnement et à vos contenus. Les produits nomades sont capables de se calibrer automatiquement. [En savoir plus](#)

Limite de volume

Vous pouvez définir un volume maximal pour chaque pièce. [En savoir plus](#)

Voyant d'état

Affiche l'état de connexion Wi-Fi de l'enceinte, indique si le son est coupé et signale les erreurs. [En savoir plus](#)

Remarque: Si ce voyant vous gêne, vous pouvez l'éteindre depuis **Paramètres**.

Commandes tactiles

Vous pouvez désactiver les commandes tactiles sur votre enceinte. Cela permet d'éviter, par exemple, que votre enfant ou un animal un peu trop curieux ne lance ou n'arrête la lecture, ou encore ne change le volume accidentellement. [En savoir plus](#)

Pour économiser la batterie, vous pouvez configurer

Économiseur de batterie

(produits nomades)

vos produits nomades afin qu'elle s'éteigne automatiquement au lieu de se mettre en veille. Il n'apparaîtra pas dans l'application Sonos tant qu'il n'aura pas été rallumé.

Entrée source locale

(produits avec entrée source locale)

Connectez un périphérique audio, comme une platine vinyle ou un système stéréo, à un Sonos Amp, Port ou Five. Rendez-vous dans **Parcourir > Entrée source locale**, puis choisissez la source pour commencer la diffusion.

Vous pouvez régler les paramètres de l'entrée source locale tels que le nom de la source, le niveau audio et la lecture automatique.

Home cinéma

Les produits Sonos pour votre TV offrent un son de qualité cinéma et vous permettent aussi d'écouter votre musique préférée. Créez un système home cinéma en ajoutant une paire d'**enceintes arrière** et un **Sonos Sub**.

Paramètres home cinéma

Utilisez l'application Sonos pour ajuster les paramètres audio ou la manière dont votre enceinte home cinéma fonctionne avec votre TV.

Synchronisation des dialogues TV

Si la sortie audio de la TV n'est pas synchronisée avec la vidéo, vous pouvez ajuster la latence audio (synchronisation audio/vidéo) dans les paramètres de votre pièce. [En savoir plus](#)

Latence audio d'un groupe

Si vous rencontrez des problèmes audio lors la lecture sur un groupe d'enceintes, vous pouvez ajuster ce paramètre. [En savoir plus](#)

Lecture automatique TV

Lecture automatique TV: si de la musique ou tout autre contenu est diffusé au moment où vous allumez votre TV, le son est automatiquement basculé sur l'audio émis par la TV (par défaut). Si vous ne souhaitez pas que cela se produise, vous devez désactiver la Lecture automatique TV dans les paramètres de votre pièce.

Dégrouper sur lecture automatique: si votre enceinte home cinéma est groupée avec d'autres produits lorsque vous allumez votre TV, elle sera automatiquement retirée du groupe (par défaut). Si vous ne souhaitez pas que cela se produise, vous devez désactiver Dégrouper à la lecture automatique dans les paramètres de votre pièce.

Mode Amélioration vocale

Ce paramètre facilite l'écoute des dialogues sur la TV.

[En savoir plus](#)

Mode Son nocturne


Ce paramètre diminue le volume du son et réduit l'intensité des sons forts. Activez ce mode pour réduire le volume tout en profitant d'un équilibre et d'une puissance appropriés. [En savoir plus](#)

Configuration de la télécommande

Vous programmerez votre télécommande lors de la configuration. Vous pouvez à tout moment programmer une autre télécommande. [En savoir plus](#)

Configurer des enceintes surround

Il est facile de transformer deux enceintes Sonos (de modèle identique), ou un Sonos Amp et vos enceintes préférées d'une autre marque, en deux canaux distincts gauche et droite pour votre home cinéma.

1. Placez chaque enceinte surround à environ 3 mètres de votre position d'écoute préférée, en les orientant vers la zone où vous vous asseyez.
2. Rendez-vous dans  > **Système**.
3. Sélectionnez une pièce dans laquelle se trouve une barre de son, puis choisissez **Ajouter des enceintes surround** pour commencer.

Remarque: Si vous groupez des pièces ou créez une paire stéréo à la place, vous n'obtiendrez pas un son surround.

[En savoir plus](#)

Paramètres audio surround

Durant la configuration, le son surround est optimisé pour votre pièce. Ces paramètres peuvent être réglés:

Enceintes surround

Activer ou **Désactiver** le son surround.

Volume de la TV

Régler le volume surround pour le son de la TV.

Volume de la musique

Régler le volume surround pour la musique.

Lecture de musique

Ambiance (son discret) ou **Totale** (plus fort, pleine puissance). Ne s'applique pas à la lecture de la musique en Dolby Atmos.

Accessoires

Trouvez l'accessoire idéal pour votre système Sonos, conçu pour s'adapter parfaitement à vos produits Sonos. Pour voir la gamme complète de pieds, de fixations murales, de chargeurs et de câbles, consultez la section [Accessoires](#) sur notre site Web.

Fixation murale

Instructions

- Utilisez le kit de fixation murale pour Sonos Beam (vendu séparément, disponible sur [sonos.com](#)). Suivez les instructions fournies dans le kit.
- Maintenez un espace de 2,5cm (au minimum) au-dessus de la Sonos Beam afin de pouvoir accéder aux commandes tactiles.
- Si la Sonos Beam est fixée au-dessus de votre TV, vérifiez que vous pouvez accéder aux commandes tactiles.
- Pour une qualité sonore optimale, veillez à maintenir un espace d'au moins 2,54cm entre la Sonos Beam et un mur ou tout autre obstacle.

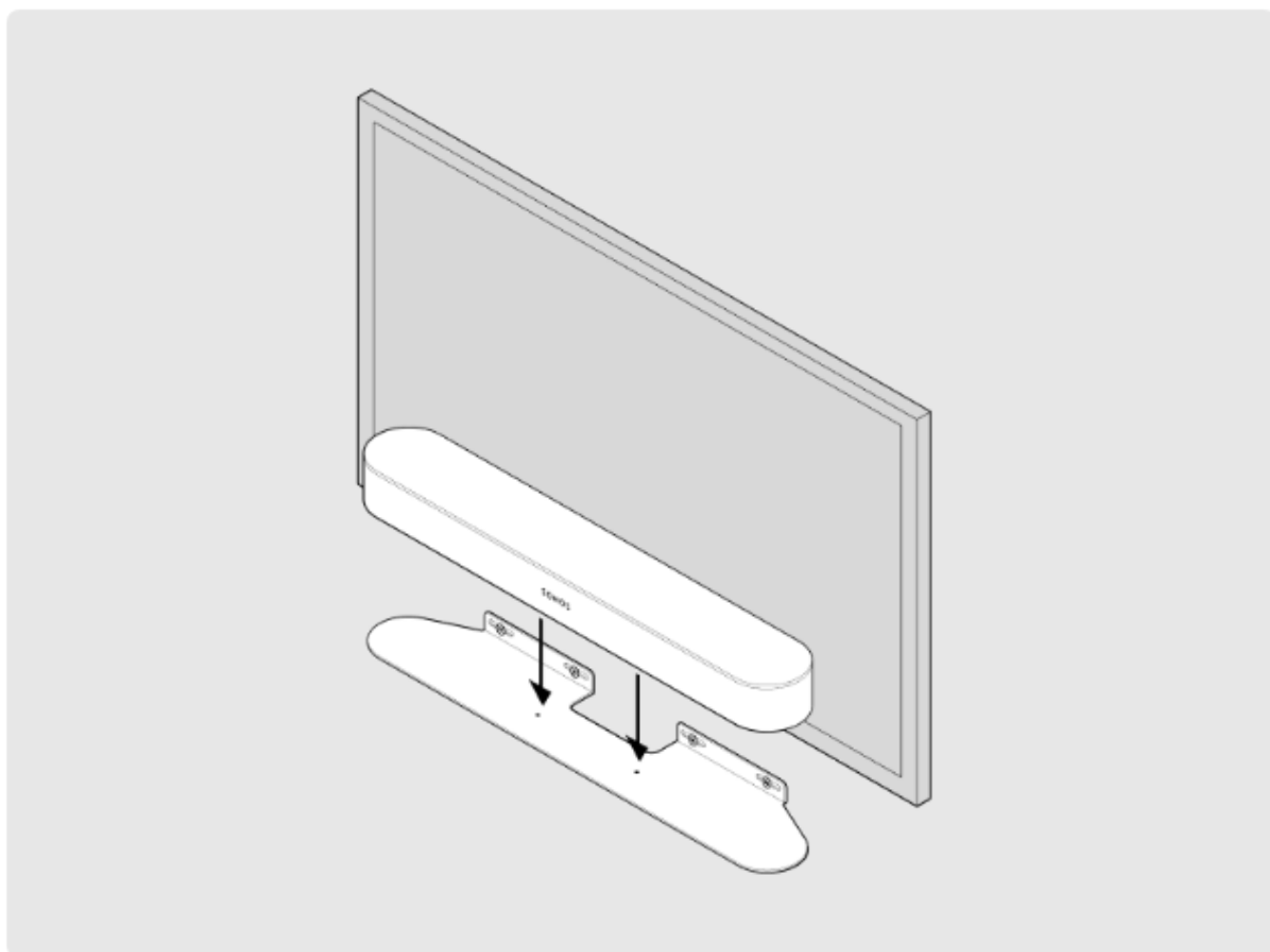
Contenu du kit de fixation murale

- Support de fixation murale
- 4 chevilles pour fixation murale
- 4 vis murales
- 2 vis

Remarque: Attention à ne pas jeter le gabarit. Il peut facilement être pris pour une partie de l'emballage.

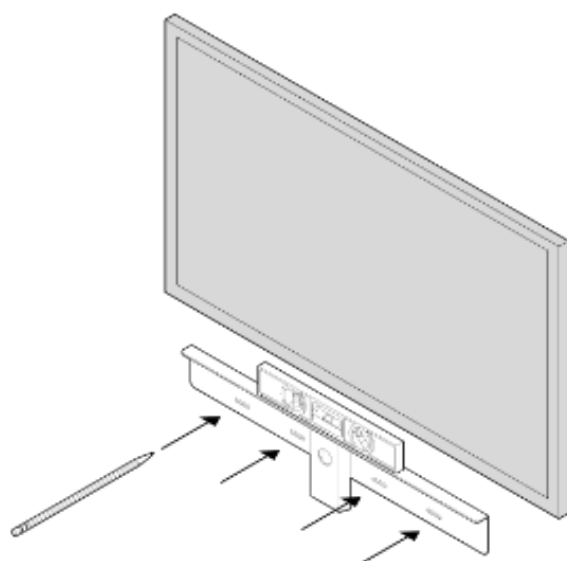
| Fixation murale | Pré-perçage | Utilisation de chevilles | Utilisation des vis |
|---|---------------|------------------------------------|---------------------|
| Montant en bois | Mèche de 3 mm | Aucune | Oui |
| Plaque de plâtre (sans rail métallique) | Mèche de 8 mm | Oui | Oui |
| Panneau de revêtement rigide ou double | Mèche de 8 mm | Oui | Oui |
| Plâtre | Mèche de 8 mm | Oui, nécessite un boulon à bascule | Oui |

Configuration

**1**

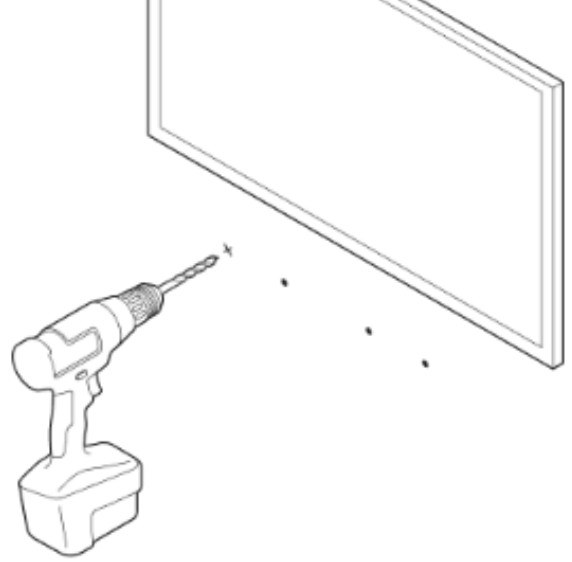
a. Scotchez le gabarit en carton sur le mur au-dessus ou en dessous de votre TV. Utilisez un niveau à bulle. Laissez 2,5cm d'espace (minimum) pour pouvoir accéder aux commandes tactiles de la Sonos Beam. (Ne pas installer la Sonos Beam à la verticale.)

b. Marquez le centre des trous de fixation et enlevez le gabarit.

**2**

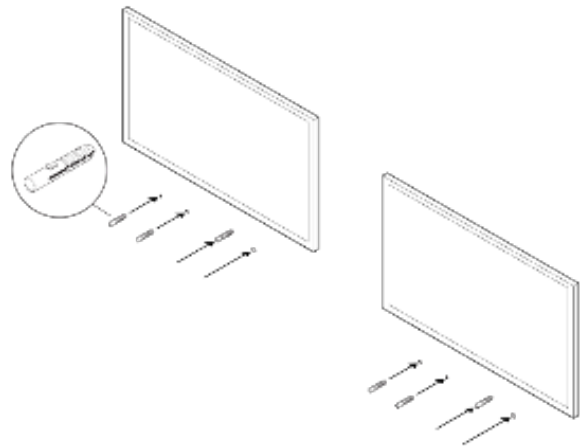
Utilisez une mèche de 8mm pour réaliser des pré-trous de guidage.





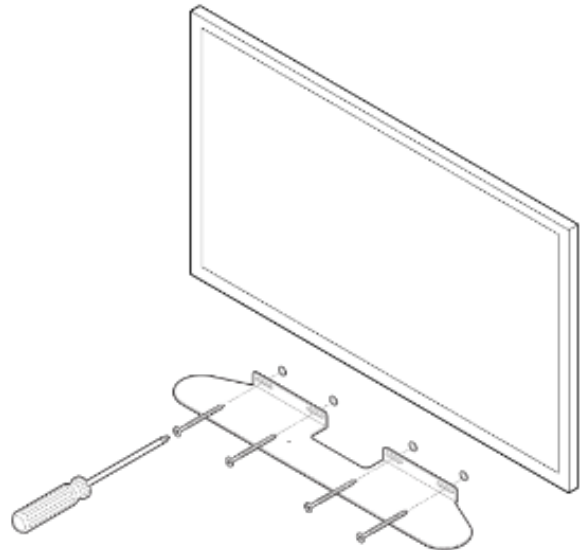
3

Insérez et fixez les chevilles (n'utilisez pas les chevilles si vous percez dans du bois).



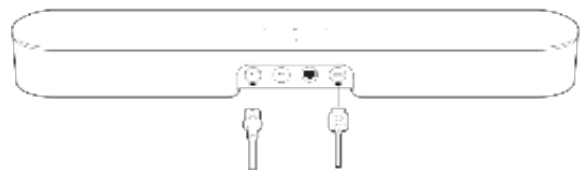
4

Placez le support sur le mur et serrez légèrement les vis murales pour le fixer. Vérifiez avec un niveau à bulle, puis finissez de serrer les vis.



5

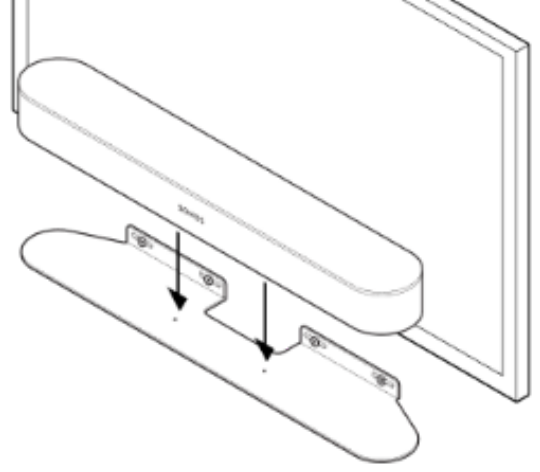
Branchez les câbles d'alimentation et HDMI à la Sonos Beam.



6

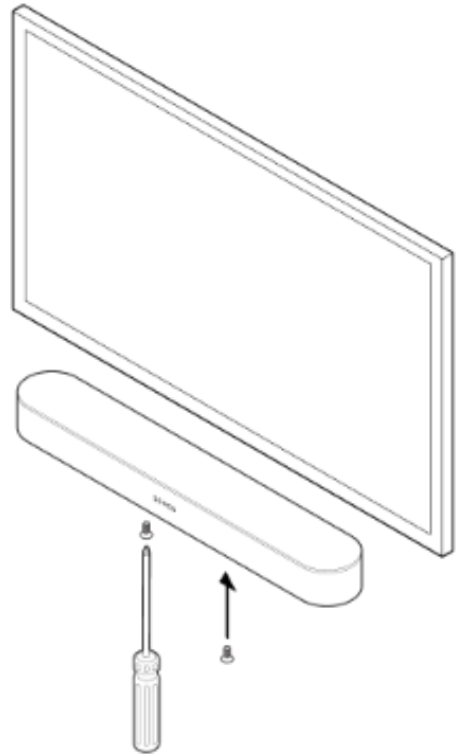
Placez la Sonos Beam sur le support.





7

Insérez les vis de fixation et serrez-les pour fixer la Sonos Beam au support.



Spécifications

| Fonction | Description |
|---------------|---|
| AUDIO | |
| Amplificateur | Cinq amplificateurs numériques de classe D. |
| Woofers | Quatre woofers large bande garantissent une lecture fidèle des fréquences vocales médiums, avec des basses riches et profondes. |
| Tweeters | Un tweeter génère des hautes fréquences cristallines et des dialogues limpides. |

Utilisez l'application Sonos pour ajuster les basses. Les

Réseau de micros

- Un réseau de cinq micros à grande portée utilise les technologies avancées de formation de faisceaux et d'annulation de l'écho sur tous les canaux, pour activer facilement votre assistant vocal.
- Le voyant du micro est connecté directement aux microphones vocaux pour mieux protéger la confidentialité, car vous savez toujours si le microphone est activé ou non.

CONNEXIONS RÉSEAU*

Connectivité sans fil

Se connecte au réseau Wi-Fi de n'importe quel routeur compatible avec les protocoles de diffusion 802.11b/g/n sous 2,4GHz

Port Ethernet

Un port Ethernet 10/100Mbps/s. Vous pouvez effectuer un raccordement direct au routeur si le Wi-Fi est instable.

LOGICIEL

Sonos S2

Configurez et contrôlez avec la dernière génération de l'application Sonos (pour les appareils Apple ou Android).

Configuration système requise

TV avec sortie HDMI ARC / eARC, ou sortie audio numérique optique, Internet haut débit et application Sonos.

Apple AirPlay 2

Fonctionne avec AirPlay 2 sur les appareils Apple, versions iOS 11.4 et supérieures.

Commande vocale

Contrôle vocal intégré.

Dolby Atmos

Répartit certains sons dans l'espace 3D pour un effet à 360°.

Trueplay

Ajuste le son de l'enceinte de manière dynamique pour l'adapter à l'acoustique unique de la pièce ou de l'espace (appareil iOS requis).

Mode Amélioration vocale

Activez ce paramètre home cinéma dans l'application Sonos pour rendre les dialogues de la TV encore plus

limpides.

Mode Son nocturne

Ce paramètre diminue le volume du son et réduit l'intensité des sons forts. Activez ce mode pour réduire le volume tout en profitant d'un équilibre et d'une puissance appropriés.

GÉNÉRALITÉS

Alimentation

Alimentation CA universelle à commutation automatique, 100-240V ~ 50-60Hz, 1A

Dimensions (H x L x P)

65,1 x 10 X 6,8cm

Poids

2,88 kg

Température de fonctionnement

32° à 104°F (0 à 40°C)

Température de stockage

-4° à 158°F (-20° à 70°C)

Couleurs

Blanche avec grille blanche, noire avec grille noire

Contenu du colis

Sonos Beam (Gen 2), câble d'alimentation et guide de démarrage rapide.

Remarque: Les spécifications sont susceptibles d'être modifiées sans préavis.

Informations importantes concernant la sécurité

1. Lisez ces instructions.
2. Conservez ces instructions.
3. Respectez tous les avertissements.
4. Suivez toutes les instructions.
5. N'utilisez pas cet appareil près d'une source d'eau.
6. Ne nettoyez qu'avec un chiffon doux et sec. Les produits de nettoyage ou solvants domestiques risquent d'endommager la finition de vos produits Sonos.
7. Ne bloquez pas les événements. Procédez à l'installation en suivant les instructions du fabricant.
8. N'installez pas ce produit près d'une source de chaleur comme un radiateur, une bouche de chaleur, un four ou une cuisinière, ou tout autre appareil dégageant de la chaleur.

9. Protégez le câble d'alimentation afin de ne pas marcher dessus, et de ne pas le pincer, en particulier au niveau des fiches, des prises de courant et de l'endroit d'où il sort de l'appareil.
10. Utilisez uniquement les fixations/accessoires recommandés par le fabricant.
11. Débranchez cet appareil en cas d'orage ou lorsqu'il n'est pas utilisé pendant une longue période.
12. Ce produit ne comprend aucune pièce réparable par l'utilisateur. Ne l'ouvrez pas, ne le démontez pas et ne tentez pas de le réparer ou de remplacer des composants vous-même. Confiez la réparation et l'entretien à des techniciens agréés par Sonos. Une réparation est nécessaire si l'appareil est endommagé de quelque manière que ce soit: fiche ou câble d'alimentation endommagé, liquide tombé sur l'appareil, objets tombés dans l'appareil, appareil exposé à la pluie ou à l'humidité, mauvais fonctionnement ou chute.
13. Le cordon d'alimentation secteur doit être accessible pour pouvoir débrancher facilement l'équipement.
14. **Avertissement:** Afin de limiter les risques d'incendie ou d'électrocution, n'exposez pas cet appareil à la pluie ou à l'humidité.
15. N'exposez jamais cet appareil à des projections ou des écoulements d'eau et ne posez jamais un récipient contenant un liquide, comme un vase, sur l'appareil.